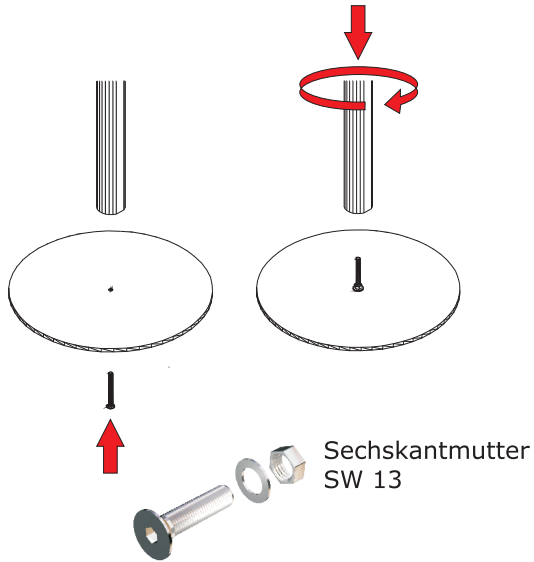
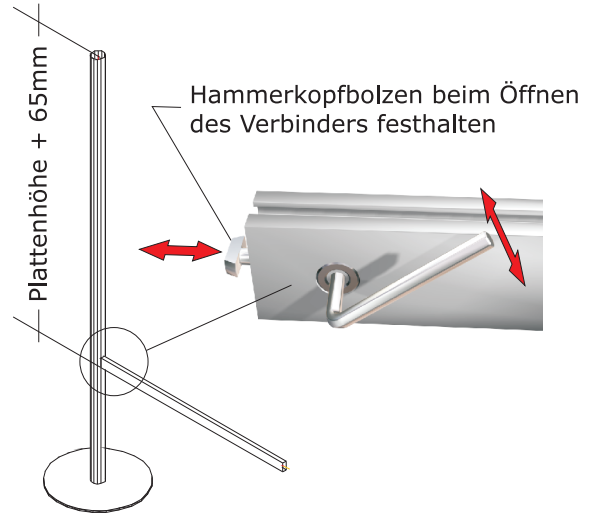


1



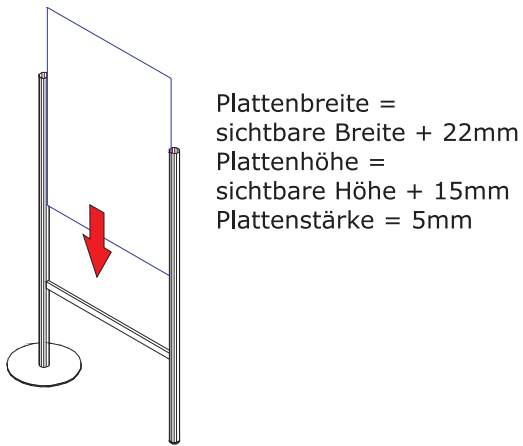
Senkkopfschraube mit Beilagscheibe und Mutter an Fußplatten montieren und Stützprofile aufdrehen

2



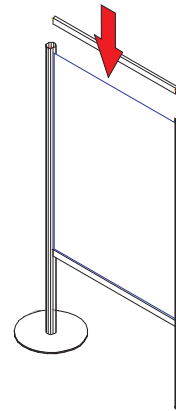
Verbinder des Zargenprofils vorsichtig öffnen (Drehen des Gewindestiftes entgegen dem Uhrzeigersinn), Hammerkopfbolzen in die Nut des Stützprofils einführen und Zargenprofil ausrichten - Nut muss nach oben zeigen - Verbinder schliessen (im Uhrzeigersinn)

3



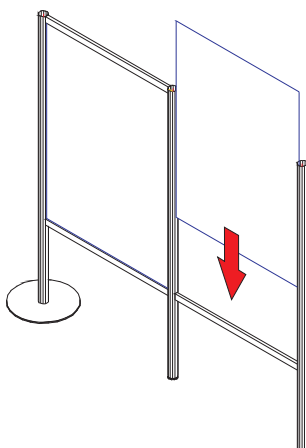
Nach Montage der zweiten Stütze Platte von oben einschieben

4



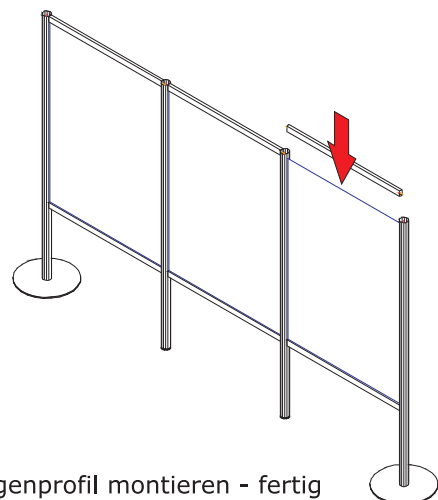
Zargenprofil mit der Nut nach unten befestigen, sichtbare Verbinderteile (Gewindestift und Buchse) immer in eine Richtung (nach hinten) ausrichten

5



nächstes Element anbauen (mit Fußplatte)

6



letztes Zargenprofil montieren - fertig